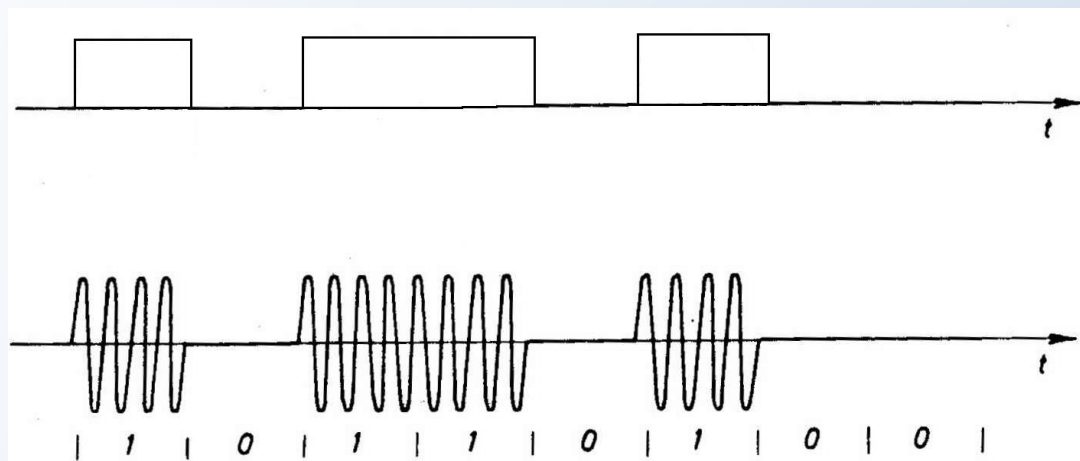
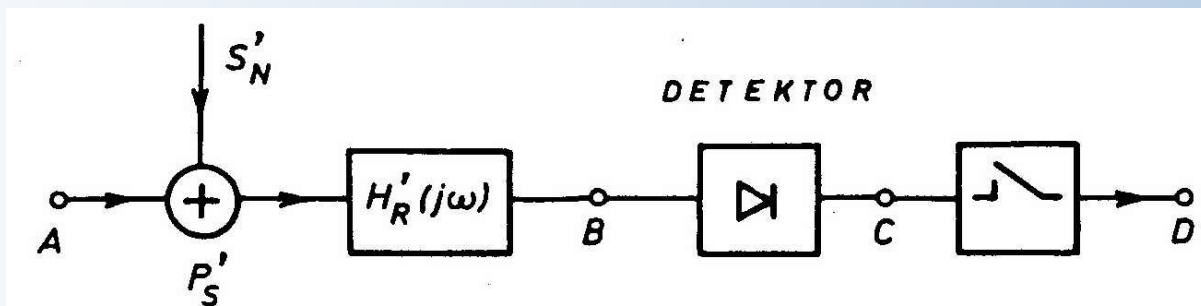


PRENOS DIGITALNIH SIGNALA U SISTEMIMA SA ASK I DETEKCIJOM ANVELOPE (NEKOHERENTNA DEMODULACIJA)

U prenosu digitalnih signala u sistemima sa ASK i detekcijom anvelope treba pomenuti slučaj u kome se prenose **unipolarni** binarni signali. Oblik odgovarajućeg ASK signala prikazan je na slici. Zbog svog oblika ovakav signal se često naziva signalom »sve ili ništa«.



Sam oblik ovog ASK signala ukazuje na to da se signal koji predstavlja poruku iz njega na prijemu može otkriti detektorom anvelope. Blok šema takvog prijemnika prikazana je na slici.



S obzirom na to da detektovani signal ima oblik anvelope ulaznog AM signala, vjerovatnoća greške u ovakvom sistemu biće minimalna kada funkcija prenosa filtra $H_R'(j\omega)$ bude takva da njemu ekvivalentni filter propusnik niskih učestanosti ima funkciju prenosa podešenu detektovanom signalu, tj. anvelopi ulaznog signala. Ako je ta funkcija prenosa ekvivalentnog filtra $H_e(j\omega)$, onda funkcija prenosa treba da bude:

$$H_R'(j\omega) = \frac{1}{2} H_e[j(\omega - \omega_0)] + \frac{1}{2} H_e[j(\omega + \omega_0)]$$

Određivanje izraza za vjerovatnoću greške je dosta složeno i moraju se vršiti određene aproksimacije. U slučaju da je na ulazu u sistem odnos signal/šum velik, vjerovatnoća greške može približno da se izračuna prema izrazu:

$$P_e \cong \frac{1}{2} e^{-\frac{1}{2} A'_N} \quad A'_N = \frac{P'_S T}{2S'_N} = \frac{P'_S}{N'_0 B_T}$$

P'_S predstavlja srednju snagu »sve ili ništa« signala. Ako U_0 predstavlja amplitudu sinusoidalnog nosioca u intervalu u kome se šalje znak, onda je snaga P'_S pri jednakim vjerovatnoćama slanja binarnih cifara 0 i 1, na jediničnoj otpornosti jednaka:

$$P'_S = \frac{1}{2} \frac{U_0^2}{2}$$

Da bi se ocijenio kvalitet prenosa signala u sistemu sa ASK i detekcijom anvelope, interesantno je da se on uporedi sa sistemom u kom se prenos obavlja signalom tipa ASK-2BO i koherentnom demodulacijom.

U sistemu prenosa polarnog binarnog signala postupkom ASK-2BO i koherentnom demodulacijom važi da je minimalna vjerovatnoća greške:

$$P_{e(ASK-2BO)} = \frac{1}{2} \operatorname{erfc} \sqrt{\frac{P'_{S(2BO)}}{2S'_N B_T}}$$

Poređenje može da se vrši uz uslov da je odnos srednje snage signala i šuma na ulazu u prijemnik u oba sistema isti, tj. važi:

$$\frac{P'_S}{2S'_N B_T} = \frac{P'_{S(2BO)}}{2S'_N B_T} = A'_N$$

Konačno, u slučaju koherentne demodulacije se dobija:

$$P_{e\min} = P_{e(ASK-2BO)} = \frac{1}{2} \operatorname{erfc} \sqrt{A'_N}$$

Koristeći aproksimaciju:

$$\operatorname{erfc}x \cong \frac{e^{-x^2}}{\sqrt{\pi x}}, \quad x \gg 1$$

Uz uslov da je $A'_N \gg 1$ izraz za vjerovatnoću greške postaje:

$$P_{e(AM-2BO)} \cong \frac{1}{2} \frac{e^{-A'_N}}{\sqrt{\pi} \sqrt{A'_N}}, \quad A'_N \gg 1$$

Odnosno, za sistem sa nekoherentnom demodulacijom važi:

$$P_{e(DA)} \cong \frac{1}{2} e^{-\frac{1}{2}A'_N} \quad \Rightarrow \quad P_{e(DA)} \cong \sqrt{\pi A'_N} e^{\frac{1}{2}A'_N} P_{e(ASK-2BO)}$$

Jasno je da se bolje performanse ostvaruju u sistemima sa koherentnom demodulacijom. To je i razlog što sistemi sa detektorom anvelope dosta, iako dosta jednostavni, nisu našli značajniju primjenu.

SISTEMI PRENOSA SA FSK

U sistemima prenosa sa FSK značajan parametar sinusoidalnog nosioca je njegova učestanost. Pošto je riječ o prenosu digitalnih signala, to frekvencijski modulisan signal ima konstantnu amplitudu, a njegova učestanost u nekom signalizacionom intervalu ima jednu diskretnu vrijednost iz konačnog skupa različitih vrijednosti.

Sistemi sa FSK su našli dosta široku primjenu u prenosu digitalnih signala iz više razloga:

- sama realizacija sistema je jednostavna. Modulacija se izvodi naglim, skokovitim promjenama učestanosti oscilatora u kome se generiše nosilac. Postupak demodulacije nije komplikovan, jer se primjenjuje nekoherentna demodulacija tako da nema potrebe za lokalnim nosiocem. Zahvaljujući tome, nestabilnost učestanosti i faze nosioca nemaju presudan značaj.

- zbog svoje konstantne amplitude, FSK signal je dosta neosjetljiv prema uticaju nelinearnosti sklopova kroz koje se prenosi, što naročito dolazi do izražaja u vezama u opsegu mikrotalasa gdje se linearnost pojačavača ne ostvaruje tako lako.

- FSK signal je izuzetno podesan u radio vezama koje su izložene uticaju fedinga, jer on u njima ne utiče na položaj praga odlučivanja.

Medutim, širina opsega učestanosti potrebna za prenos FSK signala je relativno velika što predstavlja ozbiljan nedostatak, naročito kada su u pitanju veliki digitalni protoci. Tada se pribjegava **M-arnoj** frekvencijskoj modulaciji, ali u tom slučaju se povećava složenost sistema.

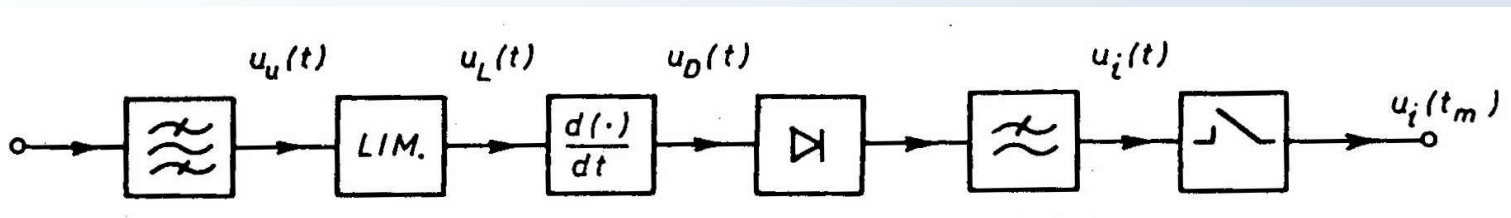
Analiza FSK sistema nije jednostavna. Razlog tome je nelinearna priroda procesa modulacije, odnosno, ne postoji linearan odnos između komponenata modulišućeg signala i komponenata u spektru modulisanog signala. Zato nije moguće, kao što je to bio slučaj kod amplitudske modulacije, napraviti ekvivalentan model u osnovnom opsegu učestanosti.

U zavisnosti od toga kako se obavlja demodulacija, razlikuje se nekoliko FSK sistema. Pri tome, performanse cijelog sistema zavise od načina demodulacije. Neke od mogućnosti demodulacije FSK signala su:

- FSK sistemi sa limiter-diskriminatorom
- FSK sistemi sa detektorom presjeka sa nulom
- FSK sistemi sa diferencijalnim detektorom
- FSK sistemi sa koherentnim demodulatorom (CFSK)
- FSK sistemi sa DA (nekoherentnim demodulatorom NCFSK)

FSK SISTEMI SA LIMITER-DISKIMINATOROM

Na slici je prikazana je blok šema za ovu vrstu prijelnika:



- Na ulazu u prijelnik se nalazi filtar propusnik opsega učestanosti čija je funkcija da propusti korisni signal, a da šum i sve ostale neželjene smetnje izvan tog propusnog opsega eliminiše. Stoga propusni opseg ovog filtra treba da bude što manji, kako bi što manje šuma ušlo u prijelnik i time vjerovatnoća greške bila manja, a sa druge strane, imajući na umu širinu spektra FSK signala, propusni opseg treba da bude što širi kako signal ne bi bio izobličen. Dakle, rješenje treba tražiti u kompromisu.

- Limiter treba da obezbijedi da amplituda FSK signala ima konstantnu vrijednost. Limiter odsijeca pozitivne i negativne trenutne vrijednosti FSK signala tako da signal na njegovom izlazu ima skoro pravougaon oblik. Na taj način se postiže da presjeci ovog signala sa apscisom sadrže prenošenu poruku.

Ako na ulaz limitera dolazi FSK signal oblika:

$$u_u(t) = U_u \cos[\omega_0 t + \varphi(t)] = U_u \cos \Phi_i$$

poruka je sadržana u trenutnoj devijaciji učestanosti $\delta\omega_i = \frac{d\varphi(t)}{dt}$

Ako je ulazni signal u limiter pozitivan, na njegovom izlazu signal ima konstantnu vrijednost U_L , a ako je ulazni signal negativan, izlazni signal će biti $-U_L$, odnosno, za navedeni FSK signal koji dolazi na ulaz limitera, izlazni signal će biti:

$$y(\Phi_i) = \begin{cases} U_L, \cos \Phi_i > 0 \\ -U_L, \cos \Phi_i < 0 \end{cases}$$

Funkcija je periodična, pa je njen Fourier-ov razvoj:

$$y(\Phi_i) = U_L C(\pm 1) = \frac{4}{\pi} U_L \left(\cos \Phi_i - \frac{1}{3} \cos 3\Phi_i + \frac{1}{5} \cos 5\Phi_i + \dots \right)$$

$$y(\Phi_i) = y[\omega_0 t + \varphi(t)] = \frac{4}{\pi} U_L \left(\cos[\omega_0 t + \varphi(t)] - \frac{1}{3} \cos 3[\omega_0 t + \varphi(t)] + \dots \right)$$

Ako je ispunjen uslov da su značajne komponente u spektru signala $\cos 3[\omega_0 t + \varphi(t)]$ dovoljno daleko od opsega u kome se nalazi spektar signala $\cos[\omega_0 t + \varphi(t)]$ tako da uticaj preklapanja spektara nije velik, onda se filtrom propusnikom opsega može odvojiti fundamental:

$$u_L(t) = \frac{4}{\pi} U_L \cos[\omega_0 t + \varphi(t)]$$

Ovo je ujedno i signal na ulazu u diferencijator, pa će signal na njegovom izlazu biti:

$$u_D(t) = k \frac{4}{\pi} U_L \left[\omega_0 + \dot{\varphi}(t) \right] \sin[\omega_0 t + \varphi(t)]$$

Vidi se da je anvelopa signala direktno srazmjerna $\dot{\varphi}(t)$. Detektorom anvelope dobiće se signal koji nosi poruku. Ako se taj signal propusti kroz niskofrekvencijski filter i ako se izdvoji jednosmerna komponenta, izlazni signal je:

$$u_i(t) = D \dot{\varphi}(t) = D \frac{d\varphi(t)}{dt}, \quad D = \text{const}$$

Ako je nosilac na predaji bio frekvencijski modulisan digitalnim signalom oblika:

$$u_m(t) = \sum_{k=-N}^N a_k x(t - kT)$$

trenutna devijacija učestanosti FSK modulisanog signala iznosi:

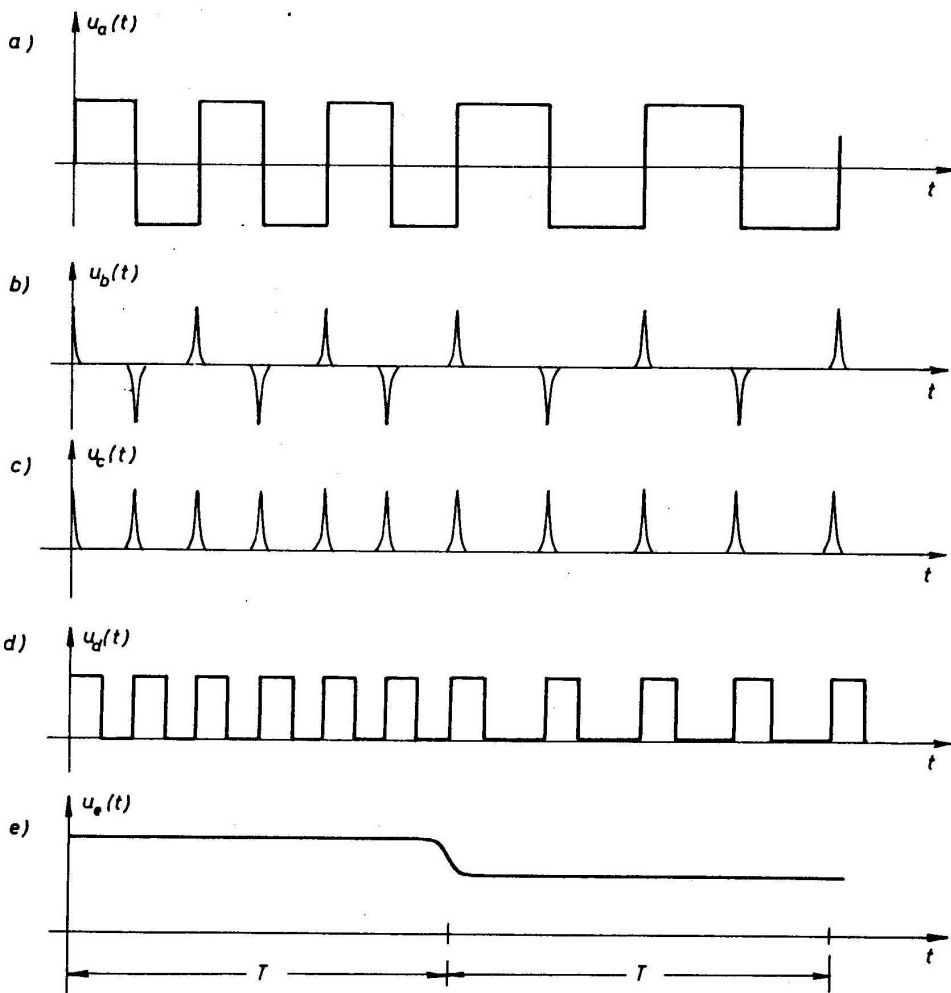
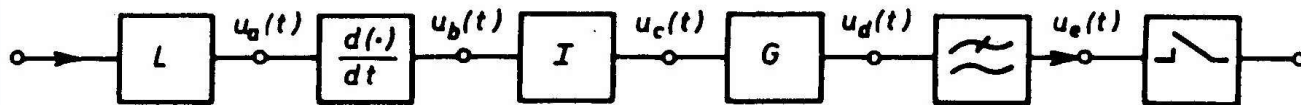
$$\delta\omega_i = \frac{d\varphi(t)}{dt} = k u_m(t)$$

odnosno, signal na izlazu (ulazu u sklop za odlučivanje) je:

$$u_i(t) = D \sum_{k=-N}^N a_k x(t - kT)$$

FSK SISTEMI SA DETEKTOROM PRESJEKA SA NULOM

Na slici je prikazana blok šema detektora presjeka sa nulom kao i oblici signala u naznačenim karakterističnim tačkama ove šeme.



Kada se na ulaz limitera dovede FSK signal, na njegovom izlazu se dobija signal sastavljen od skoro pravougaonih impulsa.

Ovakav signal na izlazu diferencijatora daje povorku naizmjeničnih impulsa.

Kada se impulsi negativnog polariteta isprave ispravljačem I, dobija se povorka impulsa kao na slici c). Ova povorka upravlja radom generatora impulsa G.

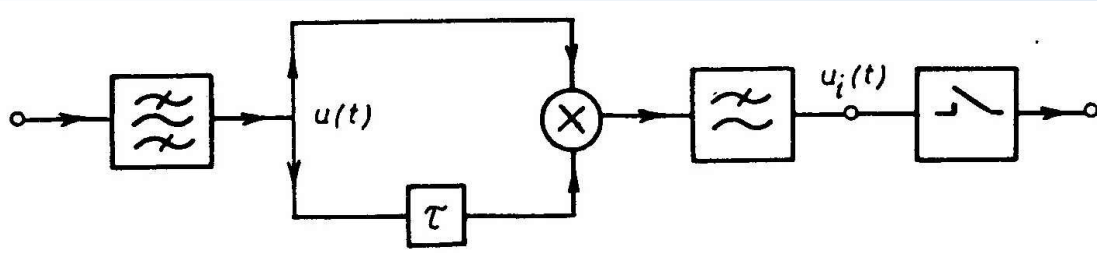
Na njegovom izlazu dobijaju se pravougaoni impulsi jednakih trajanja i jednakih amplituda. Njihov broj po jedinici vremena predstavlja broj presjeka FSK signala sa nulom. Na taj način, taj broj istovremeno predstavlja i trenutnu učestanost FSK signala. Usrednjavanjem ovih impulsa iz povorke sa slike d), što je moguće učiniti propuštanjem kroz NF filter, dobiće se signal kao na slici e).

Ovaj signal se dovodi na sklop za odabiranje i na osnovu uzetih odbiraka se donosi odluka. Detektor presjeka sa nulom može uspješno da se primijeni i za detekciju analognih signala.

Analiza uticaja šuma i određivanje vjerovatnoće greške je vrlo kompleksno. Pokazuje se da u slučaju kada u jednom signalizacionom intervalu ima veliki broj perioda nosioca, detektor presjeka sa nulom se po svojim performansama približava onima koje pokazuje limiter-diskriminator.

FSK SISTEMI SA DIFERENCIJALNIM DETEKTOROM

Principijelna šema prikazana je na slici:



Neka je ulazni FM signal, pošto prođe kroz filter propusnik opsega učestanosti, dat izrazom:

$$u(t) = U_0 \cos[\omega_0 t + \varphi(t)]$$

Ovaj signal se dijeli u dvije grane. Jednom granom dolazi direktno na jedan ulaz množača, a drugom granom preko sklopa za kašnjenje stiže na njegov drugi ulaz. Ako uneseno kašnjenje iznosi τ , onda se na izlazu množača dobija signal:

$$U_0 \cos[\omega_0 t + \varphi(t)] U_0 \cos[\omega_0 (t - \tau) + \varphi(t - \tau)] =$$
$$\frac{1}{2} U_0^2 \cos[\omega_0 \tau + \varphi(t) - \varphi(t - \tau)] + \frac{1}{2} U_0^2 \cos[2\omega_0 t - \omega_0 \tau + \varphi(t) + \varphi(t - \tau)]$$

Filtar propusnik niskih učestanosti sprečava prolaz komponente signala koja ima učestanost $2\omega_0$, pa se na ulazu u odabirač dobija signal:

$$u_i(t) = \frac{1}{2} U_0^2 \cos[\omega_0 \tau + \varphi(t) - \varphi(t - \tau)]$$

Ako se podesi da je $\omega_0 \tau = \pi/2$, tada je:

$$u_i(t) = -\frac{1}{2} U_0^2 \sin[\varphi(t) - \varphi(t - \tau)]$$

Ako je kašnjenje τ malo, onda je i razlika $\varphi(t) - \varphi(t - \tau)$ mala, pa se približno može pisati:

$$u_i(t) \cong \frac{1}{2} U_0^2 [\varphi(t) - \varphi(t - \tau)]$$

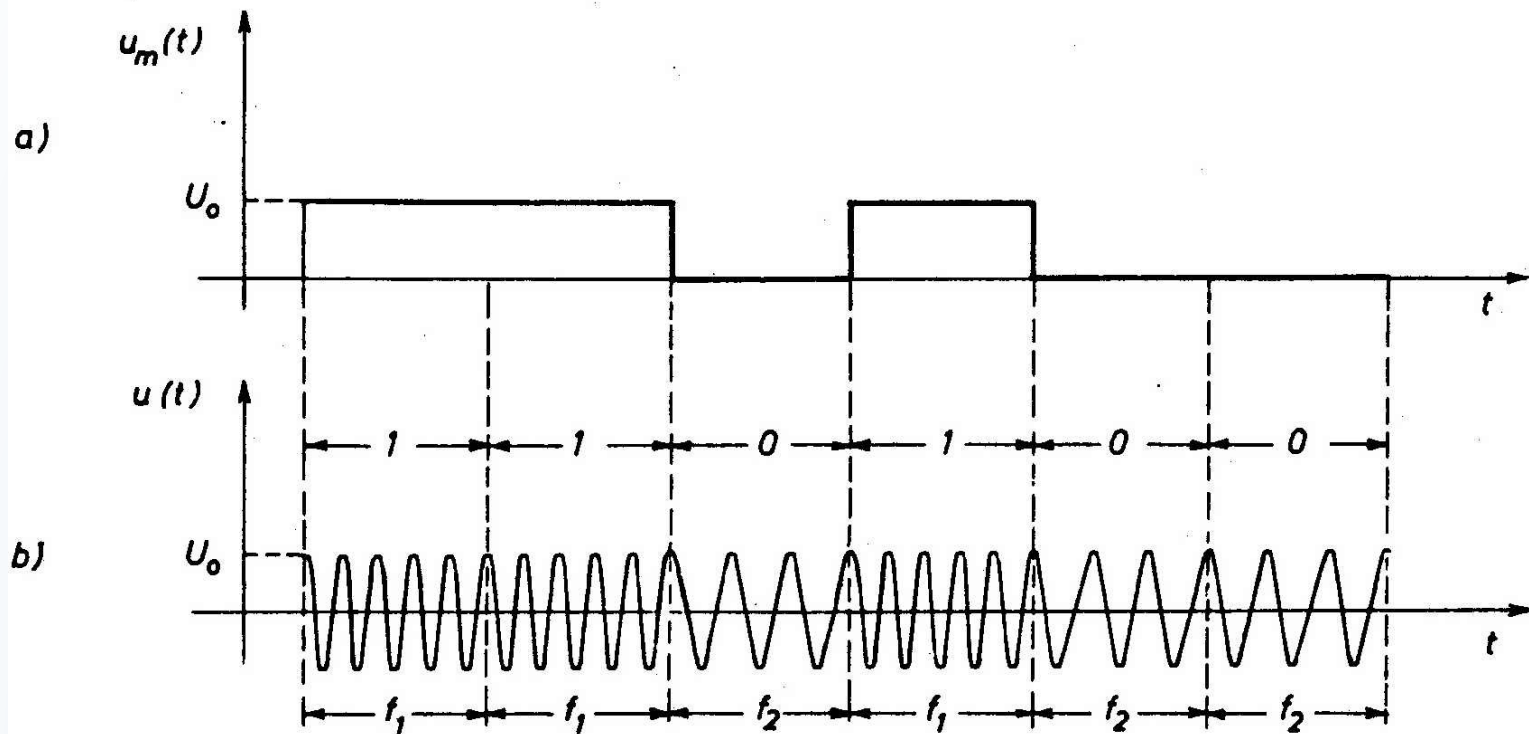
U ovom slučaju priraštaj funkcije $\varphi(t)$ može da se aproksimira priraštajem na tangenti u posmatranoj tački, tako da će izlazni signal biti:

$$u_i(t) \cong \frac{1}{2} U_0^2 \dot{\varphi}(t) \tau \propto \dot{\varphi}(t) \tau$$

Izlazni signal srazmjeran je trenutnoj devijaciji učestanosti, tj. poslatom signalu.

FSK SISTEMI SA KOHERENTNIM DEMODULATOROM

Neka je modulišući signal unipolarni binarni $u_m(t)$ i njim frekvencijski modulisan signal $u_{FSK}(t)$. Binarnom digitu 1 odgovara sinusoidalni nosilac učestanosti f_1 , a binarnom digitu 0 nosilac učestanosti f_2 .



FSK signal se može predstaviti kao zbir dva amplitudski modulirana signala (tipa “sve ili ništa”) različitim nosiocima.

- modulišući signalom $u_m(t)$ se amplitudski moduliše nosilac učestanosti f_1 i dobijeni ASK signal biće:

$$u_m(t) \cos \omega_1 t$$

- modulišući signalom, ali takvim da signal postoji u onim vremenskim intervalima u kojima prethodni ASK signal ne postoji i da ne postoji u onim intervalima u kojima taj prethodni signal postoji, se amplitudski moduliše nosilac učestanosti f_2 . Takav ASK signal je dat izrazom:

$$[U_0 - u_m(t)] \cos \omega_2 t$$

Zbir ova dva signala daje:

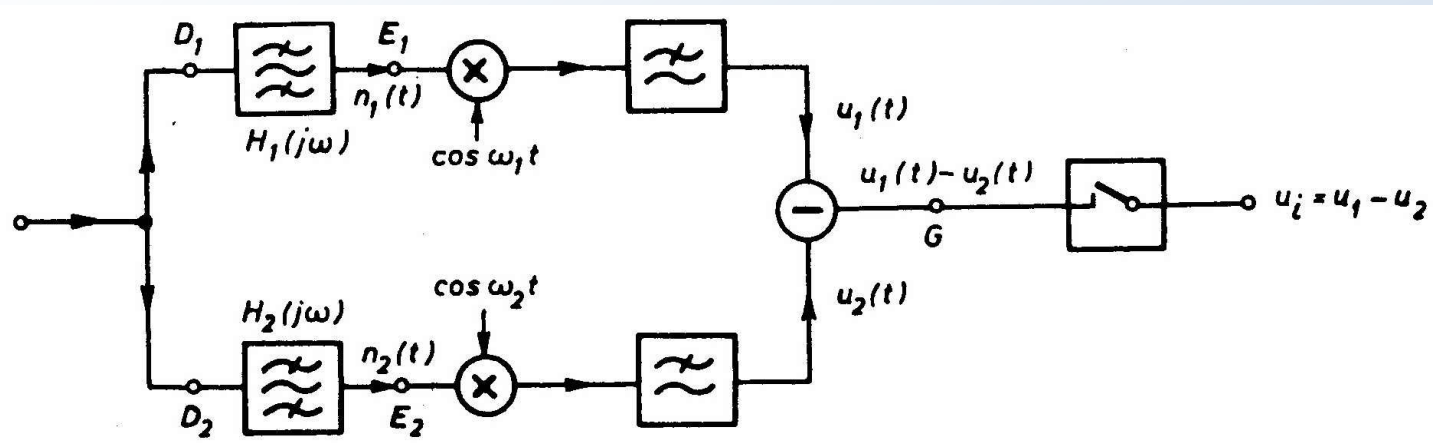
$$u_{FSK}(t) = u_m(t) \cos \omega_1 t + [U_0 - u_m(t)] \cos \omega_2 t$$

Ovaj signal predstavlja jedan poseban slučaj binarnog FSK signala. Prelaz sa jedne učestanosti na drugu se dešava u onim trenucima u kojima postoji fazni sinhronizam oba nosioca, tj. kada učestanosti nosioca f_1 i f_2 zadovoljavaju uslov:

$$T = \frac{m}{f_1} = \frac{n}{f_2}, \quad m, n \text{ cijeli pozitivni brojevi}$$

Ako je navedeni uslov ispunjen i ako je u početku postignut fazni sinhronizam, u svim ostalim trenucima promjene učestanosti neće doći do diskontinuiteta u fazi.

S obzirom da je ovako dobijeni FSK signal sastavljen iz dva ASK signala, demodulacija se može ostvariti na način koji se primjenjuje za demodulaciju ASK signala. Blok šema koherentnog demodulatora FSK signala je prikazan na slici.



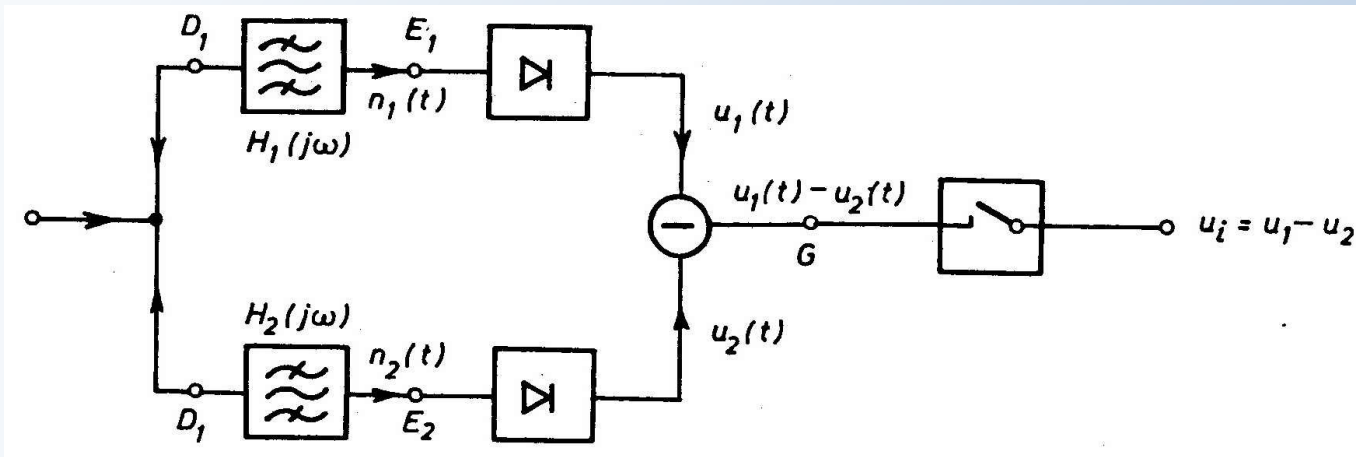
U jednu granu dolazi signal učestanosti f_1 , a u drugu onaj čija je učestanost f_2 , i u njima se obavlja koherentna demodulacija (razdvajanje signala se vrši filtrima propusnicima opsega $H_1(j\omega)$ i $H_2(j\omega)$). Nakon demodulacije, u gornjoj grani, na izlazu iz propusnika niskih učestanosti, dobija se unipolarni binarni signal srazmjeran sa $u_m(t)$, a u donjoj grani binarni unipolarni signal srazmjeran sa $[U_0 - u_m(t)]$ koji je komplementaran signalu $u_m(t)$. Njihova razlika je binarni polarni signal koji nosi poruku i koji se dovodi na sklop za odlučivanje. Koherentna demodulacija binarnih FSK signala, pored svih svojih dobrih strana, ima veliki nedostatak u tome što su na prijemu potrebna dva lokalna nosioca.

FSK SISTEMI SA DETEKTOROM ANVELOPE (NEKOHERENTNIM DEMODULATOROM)

Binarni FSK signal definisan kao u prethodnom slučaju, i dat izrazom:

$$u_{FSK}(t) = u_m(t) \cos \omega_1 t + [U_0 - u_m(t)] \cos \omega_2 t$$

može da se demoduliše pomoću dva detektora anvelope kojima prethode dva filtra. Na slici je prikazan ovakav demodulator:



Pomoću filtra propusnika opsega u gornjoj grani, na ulaz detektora anvelope dolazi signal čiji nosilac ima učestanost f_1 , i on odgovara poslatoj binarnoj 1. Kroz filter u donjoj grani na detektor stiže nosilac čija je učestanost f_2 , i on odgovara binarnoj 0. Na izlazu iz detektora u gornjoj grani dobija se binarni signal koji odgovara anvelopi signala u tački E_1 , a na izlazu iz detektora u donjoj grani njegov komplementarni unipolarni signal jednak anvelopi signala u tački E_2 . Njihova razlika predstavlja binarni polarni signal koji se dovodi na sklop za odlučivanje. Na osnovu odbiraka tog signala uzetih u tački G, donosi se odluka tako što će se smatrati da je poslata brojka bila 1 ako je napon ovog odbirka pozitivan, a ako je taj napon negativan, primljeni signal je 0.

Opisani demodulator sa dva filtra i dva detektora anvelope je nekoherentni demodulator. Njemu nisu potrebni lokalni nosioci (kao u prethodnom slučaju), pa je ovaj demodulator našao veoma široku primjenu.

VJEROVATNOĆA GREŠKE ZA FSK SISTEME

Izraze za izračunavanje vjerovatnoće greške u prenosu digitalnih signala FSK sistemima izvešćemo za slučaj koherentne demodulacije i za slučaj nekoherentne demodulacije sa dva filtra i dva detektora anvelope i izvršiti njihovo poređenje.

1. *Vjerovatnoća greške u sistemima sa koherentnom demodulacijom*

Objašnjen je način rada koherentnog demodulatora binarnih FSK signala. Za analizu uticaja šuma smatraćemo da na ulazu ovog sistema postoji aditivni bijeli Gauss-ov šum.

- Posmatrajmo signalizacione intervale u kojima se šalju binarni digiti 1, kojima na strani predaje odgovara sinusoidalni nosilac učestanosti f_1 . Tada će u tački E_1 signal biti:

$$\begin{aligned} u_{E_1}(t) &= u_{s1}(t) + n_1(t) = U_s(t) \cos \omega_1 t + n_1(t) = \\ &= [U_s(t) + n_{c1}(t)] \cos \omega_1 t + n_{s1}(t) \sin \omega_1 t \end{aligned}$$

U tom istom signalizacionom intervalu u donjoj grani nema signala. U tački E_2 postoji samo šum, tj.:

$$u_{E_2}(t) = n_2(t) = n_{c2}(t) \cos \omega_2 t + n_{s2}(t) \sin \omega_2 t$$

je:

$$u_1(t) - u_2(t) = D[U_S(t) + n_{c1}(t) - n_{c2}(t)], \quad D = \text{const}$$

- Pretpostavimo sada da se šalju binarni digiti 0. Njima na strani predaje odgovara sinusoidalni nosilac učestanosti f_2 . Slično prethodnom razmatranju, u gornjoj grani imamo samo šum, a u donjoj i signal i šum. Na ulaz odabirača dolazi resultantni signal:

$$u_1(t) - u_2(t) = D[-U_S(t) + n_{c1}(t) - n_{c2}(t)]$$

Vrijednosti uzetih odbiraka su:

$$u_i = u_1(t_m) - u_2(t_m) = U + n_c$$

U je amplituda odbiraka signala i ima jednu od dvije moguće vrijednosti:

$$U = D\{\pm U_S(t_m)\} = D\{\pm U_0\}$$

Sa n_c je označena vrijednost odbirka koji potiče od ukupnog šuma i može imati vrijednost:

$$n_c = D[n_{c1}(t_m) - n_{c2}(t_m)] = D(n_{c1} - n_{c2})$$

Šumovi $n_1(t)$ i $n_2(t)$ predstavljaju Gauss-ove slučajne procese čije su srednje vrijednosti 0, međusobno nezavisne, pa su i slučajne promenljive n_{c1} i n_{c2} takođe nezavisne. Varijanse šumova n_{c1} i n_{c2} su jednake i iznose σ^2 , pa kako je varijansa sume, odnosno razlike nezavisnih slučajnih promjenljivih jednaka sumi varijansi svake od njih, to je i n_c Gauss-ova slučajna promenljiva čija je varijansa $\sigma_e^2 = D^2 2\sigma^2$.

Na osnovu rečenog, zaključuje se da se ovaj slučaj svodi na određivanje vjerovatnoće greške u prenosu polarnog binarnog signala u prisustvu aditivnog bijelog Gauss-ovog šuma. Poznato je da je u tom slučaju vjerovatnoća greške data izrazom:

$$P_e = \frac{1}{2} \operatorname{erfc} \frac{U_0}{\sqrt{2}\sigma}$$

Zamjenom odgovarajućih vrijednosti amplitude odbiraka i varijanse šuma dobija se izraz za vjerovatnoću greške u prenosu poruka binarnim FSK signalom i koherentnom demodulacijom:

$$P_e = \frac{1}{2} \operatorname{erfc} \frac{DU_s(t_m)}{\sqrt{2}\sqrt{D^2 2\sigma^2}} = \frac{1}{2} \operatorname{erfc} \frac{U_s(t_m)}{2\sigma} = \frac{1}{2} \operatorname{erfc} \frac{U_0}{2\sigma}$$

2. Vjerovatnoća greške u sistemima sa detektorom anvelope (nekoherentnom demodulacijom)

Slično prethodnom razmatranju, možemo odrediti vjerovatnoću greške.

- Pretpostavimo prvo da se šalju binarni digiti 1 kojima na strani predaje odgovara sinusoidalni signal učestanosti f_1 . Neka je šum aditivni bijeli Gauss-ov $n_1(t)$, čija je varijansa σ^2 . U tom slučaju, signal u tački E_1 je suma signala i šuma:

$$u_{E_1}(t) = u_s(t) \cos \omega_1 t + n_1(t) = V_1(t) \cos[\omega_1 t - \theta_1(t)], \quad u_1(t) = V_1(t)$$

U ovom istom signalizacionom intervalu, na izlazu iz detektora u donjoj grani postoji samo šum čiji je napon $u_2(t)$ vrlo približno jednak anvelopi uskopojasnog šuma $n_2(t)$ u tački E_2 . Detektovani napon u donjoj grani je:

$$u_2(t) = V_2(t)$$

Ako sa $P(e|1)$ označimo vjerovatnoću greške kada se šalje binarna jedinica, ona će biti jednaka vjerovatnoći da razlika odbiraka $u_1(t_m) = u_1$ i $u_2(t_m) = u_2$ bude pozitivna.

$$P(e|1) = P(u_1 - u_2 < 0)$$

- Pretpostavimo sada da se šalju binarni digiti 0. Tada će u donjoj grani postojati signal i šum, a u gornjoj samo šum. Slično se dolazi do zaključka da će vjerovatnoća greške u ovom slučaju biti:

$$P(e|0) = P(u_1 - u_2 > 0)$$

Ukupna vjerovtnoća greške je sada:

$$P_e = P(1)P(e|1) + P(0)P(e|0)$$

Izraz se može pojednostaviti ako uvedemo pretpostavke da su vjerovatnoće slanja 1 i 0 jednake i:

$$P(e|1) = P(e|0) \quad P(1) = P(0) = \frac{1}{2}$$

$$P_e = P(e|1) = P(u_2 > u_1)$$

Potrebno je naći vjerovatnoću da je $u_2 > u_1$. To se može uraditi na osnovu funkcije gustine vjerovatnoće anvelope uskopojasnog šuma, koju karakteriše Rayleigh-eva raspodjela:

$$p_U(u_2) = \frac{u_2}{\sigma^2} e^{-\frac{u_2^2}{2\sigma^2}}$$

i funkcije gustine vjerovatnoće amplitude sume uskopojasnog signala i uskopojasnog šuma, koju karakteriše Rice-ova raspodjela:

$$p_V(u_1) = \frac{u_1}{\sigma^2} e^{-\frac{u_1^2 + U_S^2(t_m)}{2\sigma^2}} I_0 \left[u_1 \frac{U_S(t_m)}{\sigma^2} \right]$$

Vjerovatnoća $u_2 > u_1$, u_1 je zadata vrijednost je:

$$\int_{u_2=u_1}^{\infty} p_U(u_2) du_2$$

Vjerovatnoća da se napon na izlazu iz detektora u gornjoj grani nalazi između u_1 i $u_1 + du_1$ je:

$$p_V(u_1) du_1$$

Prema tome, vjerovatnoća da je $u_2 > u_1$ i da u_1 bude između u_1 i $u_1 + du_1$ iznosi:

$$p_V(u_1) du_1 \int_{u_2=u_1}^{\infty} p_U(u_2) du_2$$

I na kraju, vjerovatnoća greške u prenosu, odnosno, vjerovatnoća da je, uopšte uzevši, $u_2 > u_1$ za sve vrijednosti u_1 od 0 do ∞ iznosi:

$$P_e = P(u_2 > u_1) = \int_0^{\infty} p_V(u_1) \int_{u_2=u_1}^{\infty} p_U(u_2) du_1 du_2$$

Ako uvrstimo ovo u izraz za vjerovatnoću greške, dobija se:

$$P_e = \int_0^{\infty} \frac{u_1}{\sigma^2} e^{-\frac{u_1^2 + U_s(t_m)}{2\sigma^2}} I_0 \left[u_1 \frac{U_s(t_m)}{\sigma^2} \right] \int_{u_2=u_1}^{\infty} \frac{u_2}{\sigma^2} e^{-\frac{u_2^2}{2\sigma^2}} du_1 du_2$$

Kada se riješi unutrašnji integral po u_2 , dobija se:

$$P_e = \int_0^{\infty} \frac{u_1}{\sigma^2} e^{-\frac{u_1^2}{\sigma^2}} e^{-\frac{U_s^2(t_m)}{2\sigma^2}} I_0 \left[u_1 \frac{U_s(t_m)}{\sigma^2} \right] du_1, \text{ smjena } z = \sqrt{2}u_1$$

$$P_e = \frac{1}{2} e^{-\frac{U_s^2(t_m)}{4\sigma^2}} \int_0^{\infty} \frac{z}{\sigma^2} e^{-\frac{z^2 + \frac{1}{2}U_s^2(t_m)}{2\sigma^2}} I_0 \left[z \frac{U_s(t_m)}{\sqrt{2}\sigma^2} \right] dz$$

Integrand u posljednjem izrazu predstavlja funkciju gustine vjerovatnoće koja karakteriše Rice-ovu raspodjelu. Kako se integracija obavlja u granicama od 0 do ∞ , to ovaj integral, po definiciji, mora biti jednak 1. Prema tome, izraz za vjerovatnoću greške u prenosu poruka binarnim FSK signalom i nekoherentnom demodulacijom, definitivno iznosi:

$$P_e = \frac{1}{2} e^{-\frac{U_s^2(t_m)}{4\sigma^2}}$$

Na kraju, interesantno je izvršiti poređenje FSK sistema sa koherentnom i nekoherentnom demodulacijom. Na osnovu izvedenih izraza za vjerovatnoću greške, za iste vrijednosti odnosa $U_s(t_m)/2\sigma$, vjerovatnoća greške je manja u sistemu sa koherentnom demodulacijom.

Međutim, u slučaju da je odnos $U_s(t_m)/2\sigma \gg 1$, izraz za vjerovatnoću greške u FSK sistemima sa koherentnom demodulacijom približno iznosi:

$$P_e \cong \frac{1}{\sqrt{\pi} \frac{U_s(t_m)}{2\sigma}} \frac{1}{2} e^{-\frac{U_s^2(t_m)}{4\sigma^2}}$$

Ako uporedimo ovaj izraz sa izrazom za vjerovatnoću greške u prenosu poruka binarnim FSK signalom i nekoherentnom demodulacijom, vidi se da pri velikim odnosima $U_s(t_m)/2\sigma$, tj. pri velikim odnosima signal/šum, za jednake vjerovatnoće greške, u sistemu sa nekoherentnom demodulacijom treba da bude nešto veći od odnosa signal/šum FSK sistemu sa koherentnom demodulacijom. Pošto u sistemu sa nekoherentnom demodulacijom nema potrebe za lokalnim oscilatorima, onda u ovim uslovima oni imaju određenu prednost.